

# Kupplung PowerTOP® Xtra R

MATERIALNUMMER: 14612



## MENNEKES

Elektrotechnik GmbH & Co. KG  
Aloys-Mennekes-Straße 1  
57399 KIRCHHUNDEM GERMANY  
[www.MENNEKES.de](http://www.MENNEKES.de)

# Produktbeschreibung

- Schraubanschlusstechnik ErgoCONTACT®
- X-CONTACT®
- ergonomische Gehäuseform mit genoppten Griffflächen
- hochwärmebeständige Kontaktträger
- vernickelte Kontakte
- gummierte Verschraubung mit Abdichtung
- Zugentlastung und Kabelknickschutz
- Gehäuse mit Gewindeverschluss und Sicherungsschieber
- Beschriftungsfläche für selbstklebende Etiketten

# Technische Daten

| Kupplung - PowerTOP® Xtra R     | 14612  |
|---------------------------------|--|
| Produktserie                    | PowerTOP® Xtra R   |
| Stromstärke                     | 32 A   |
| UL-Stromstärke                  | -  |
| Polzahl                         | 5 P  |
| Uhrzeitstellung                 | 11 h   |
| Nennspannung AC ± 10%           | 440 V  |
| Nennfrequenz                    | 50-60 Hz   |
| Stromart                        | AC   |
| Schutzart IP                    | IP54   |
| Kontakt-Träger                  | Kontakte vernickelt / VN<br>Träger hochwärmebeständig / HW<br>X-CONTACT® |
| Pilotkontakt                    | ohne Pilotkontakt  |
| Anschlussmöglichkeit            | Schraubanschlusstechnik ErgoCONTACT®                                     |
| Schraub-Antrieb Kontaktschraube | Kombikopfschraube (PZ2 und Schlitz)                                      |

|                             |                                  |
|-----------------------------|----------------------------------|
| Leiterquerschnitt min.      | 2,5 mm <sup>2</sup>              |
| Leiterquerschnitt max.      | 6 mm <sup>2</sup>                |
| Kabelknickschutz            | in Kabelverschraubung integriert |
| Schutztülle                 | ohne Schutztülle                 |
| Gewicht (netto)             | 434 g                            |
| EAN / Identifikationsnummer | 4015394296706                    |

### Zulässige Umgebungsbedingungen

|  |                   |
|--|-------------------|
| Dauerhafte Umgebungstemperatur min. bis max. | -25 °C bis +40 °C |
|--|-------------------|

### Materialeigenschaften

|            |                           |
|------------|---------------------------|
| Klapdeckel | PC<br>ähnl. RAL 3013 Rot  |
| Haube      | PA6<br>ähnl. RAL 3013 Rot |
| Vorderteil | PA6<br>ähnl. RAL 3013 Rot |

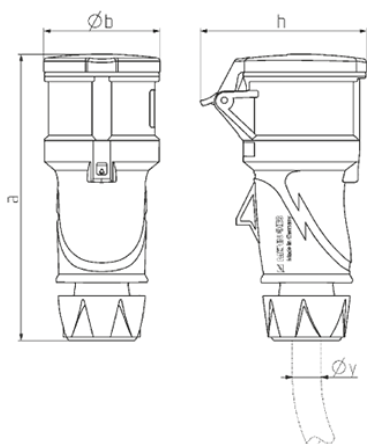
### Materialbeständigkeit

Die Materialbeständigkeitsübersicht finden Sie auf der Website im Bereich „Wissen“ → „Produkt-Wissen“ → „Materialien“

**Normen und Standards**

|                                     |   |
|-------------------------------------|---|
| REACH Verordnung (EG) Nr. 1907/2006 | Information nach Artikel 33 REACH:<br>SVHC: Blei (CAS: 7439-92-1) |
| RoHS 2011/65/EU inkl. 2015/863/EU   | ✓   |
| POP Verordnung (EU) 2019/1021       | ✓   |
| Norm(en)                            | IEC 60309-2   |
| Konformitätszeichen                 | CE  |
| Prüfzeichen                         | VDE, EAC  |

# Maßzeichnung



| Zeichnung                             | Amp.<br>Pole | 16   |       |       | 32   |      |      |
|---------------------------------------|--------------|------|-------|-------|------|------|------|
|                                       |              | 3    | 4     | 5     | 3    | 4    | 5    |
| <b>3 MB 79</b>                        |              |      |       |       |      |      |      |
| <b>Maße in mm</b>                     | <b>a</b>     | 165  | 177   | 174   | 211  | 211  | 209  |
|                                       | <b>b</b>     | 55   | 68    | 69    | 78   | 78   | 80   |
|                                       | <b>h</b>     | 72   | 93    | 98    | 100  | 100  | 108  |
| <b>y min</b>                          |              | 7    | 8     | 8     | 10,5 | 10,5 | 13,5 |
| <b>bis max. mm</b>                    |              | -13  | -15,5 | -15,5 | -18  | -18  | -20  |
| <b>Klemmen für Leiterquer-</b>        |              | 1    | 1     | 1     | 2,5  | 2,5  | 2,5  |
| <b>schnitt von bis mm<sup>2</sup></b> |              | -2,5 | -2,5  | -2,5  | -6   | -6   | -6   |